

TUBI / TONDI REGGIALLUNGA

EXTENSION SUPPORTS - TRÄGER FÜR KLAPPAUSZUG

Cod. REG-PIE.D12



Tubo reggiallunga piegato diam. MM 12
completo di piastra e cavallotti

Bent rotating element dia. MM 12 with "L" plate and U-bolts

Drehbares Rohr Diam. MM 12, komplett mit L-Winkel und Bügelbolzen

Tubo reggiallunga diritto diam. MM 12
con 4 cavallotti, 2 fissi e 2 mobili schiacciati ai lati

Straight rotating element dia. MM 12 with 4 U-bolts,
2 fixed U-bolts and 2 movable U-bolts flattened at the sides

Gerade drehbares Rohr Diam. MM 12 mit 4 Bügelbolzen,
2 feststehenden und 2 beweglichen, seitlich abgeplattet

Cod. REG-DIR.D12

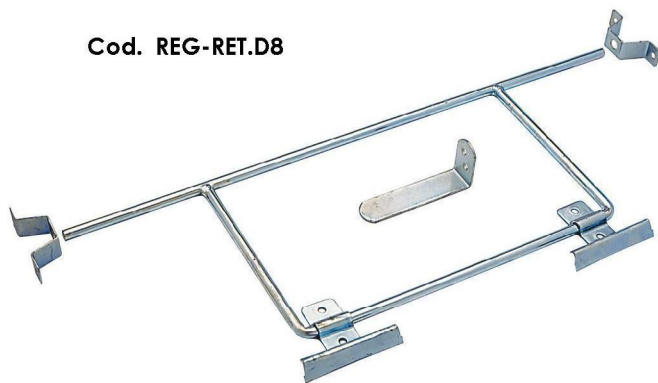


Tondo reggiallunga rettangolo diam. MM 8
completo di piastra e cavallotti

Rectangular rotating element dia. MM 8
with "L" plate and U-bolts

Drehbares Rechtwinkliges Rohrgestell Diam. MM 8,
komplett mit L-Winkel und Bügelbolzen

Cod. REG-RET.D8



Tondo reggiallunga ribaltabile diam. MM 8
completo di piastra e cavallotti

Overturning rotating element dia. MM 8
with "L" plate and U-bolts

Drehbares Klapprohrgestell Diam. MM 8,
komplett mit L-Winkel und Bügelbolzen

Cod. REG-RIB.D8



533 mm
60 mm

Tubo reggiallunga diritto diam. MM 12
con estremità schiacciate e piegate

Extension support bar diam. MM 12,
flattened and bent at the sides

Träger für Klappauszug Diam. MM 12,
seitlich abgeplattet und gebogen

Cod. REG-DIR.D12.0052

Tubo reggiallunga diritto diam. MM 16 con cavallotto mobile
Straight rotating element dia. MM 16 with movable U-bolt
Gerades Rohr Diam. MM 16 mit beweglichem Bügelbolzen

Cod. REG-DIR.D16