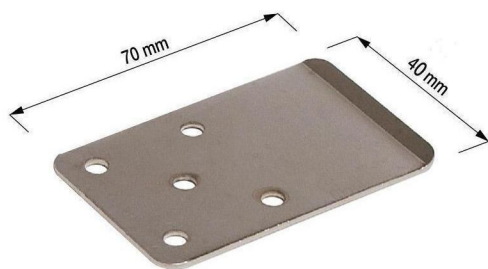


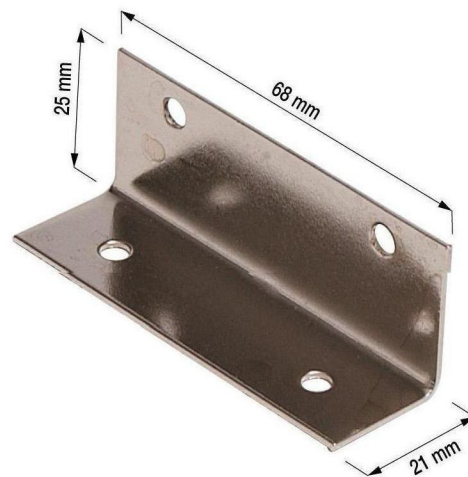
ACCESSORI VARI PER TAVOLI

VARIOUS TABLE FITTINGS - WEITERE ZUBEHÖRTEILE FÜR TISCHE



Piastra fissaggio prolunga con 5 fori - Misure: 70/40
5-hole extension anchor plate - Measures: 70/40
Befestigungsplatte für Verlängerung mit
5 Löchern - Maßen: 70/40

Cod. 2.09.005.Z02



Piastra 4 fori - Misure: 25/21/68
4-hole square - Measures: 25/21/68
Winkel mit 4 Löchern - Maßen: 25/21/68

Cod. 2.09.017



Piastra 6 fori - Misure: 35/35/38
6-hole square - Measures: 35/35/38
Winkel mit 6 Löchern - Maßen: 35/35/38

Cod. 2.09.018



Piastra tonda con mozzone M12 x 80
per gira piano tavolo - Misure: Ø 42
Table top turning plate - Measures: Ø 42
Drehplättchen für Tischplatte - Maßen: Ø 42

Cod. 2.09.007