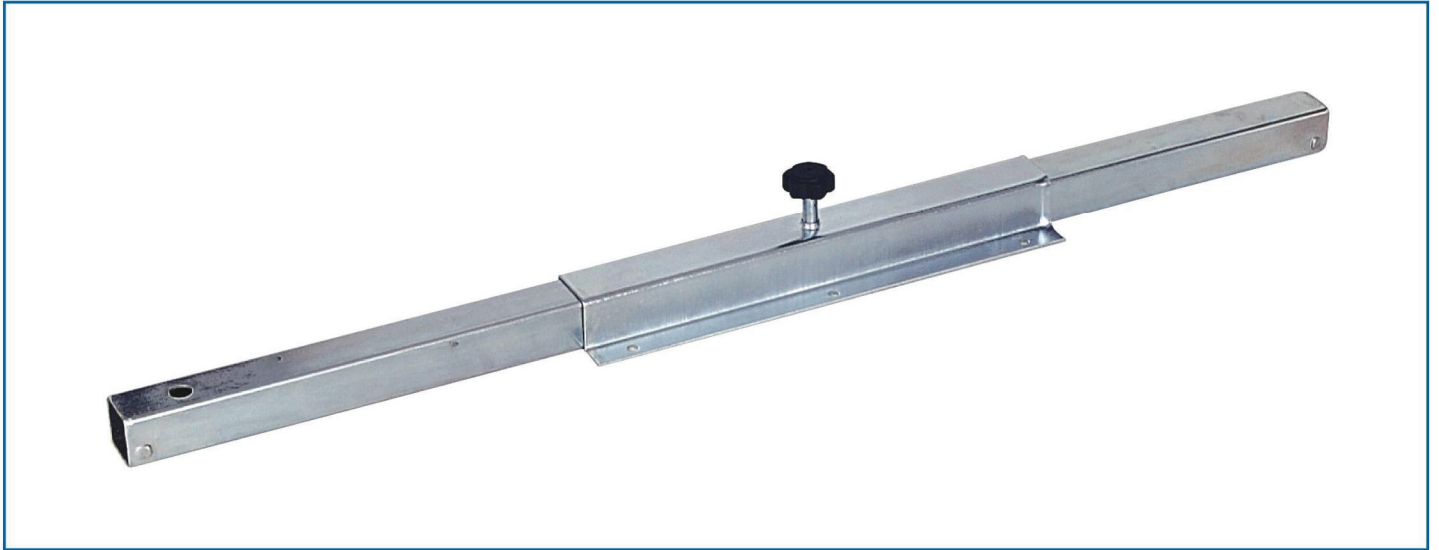
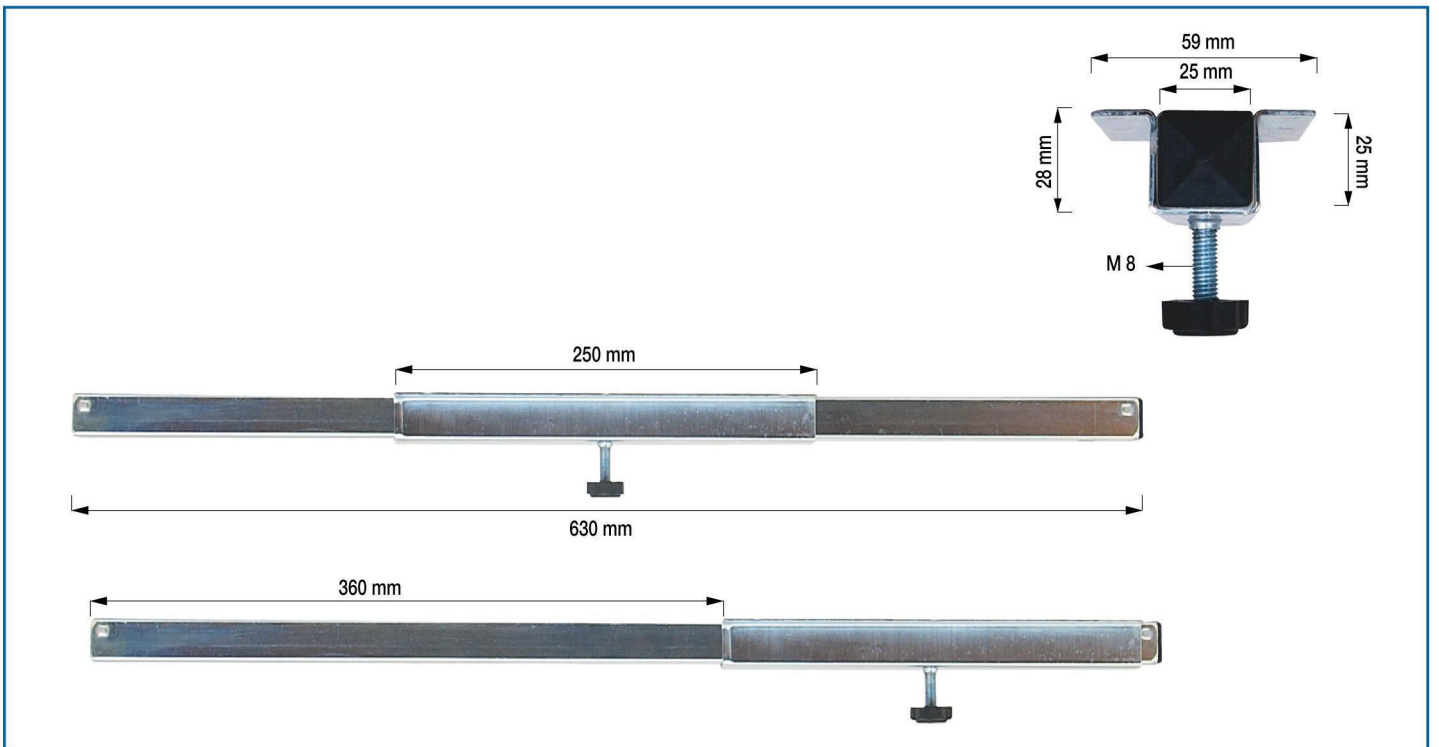


# Mod. SUPPORTO ZURIGO - CON TUBO SEZ. MM 25 X 25



Supporto per allunga di testa con bloccaggio.  
 Support for head extension piece with locking system.  
 Träger für Kopfstückverlängerung mit Arretierung.



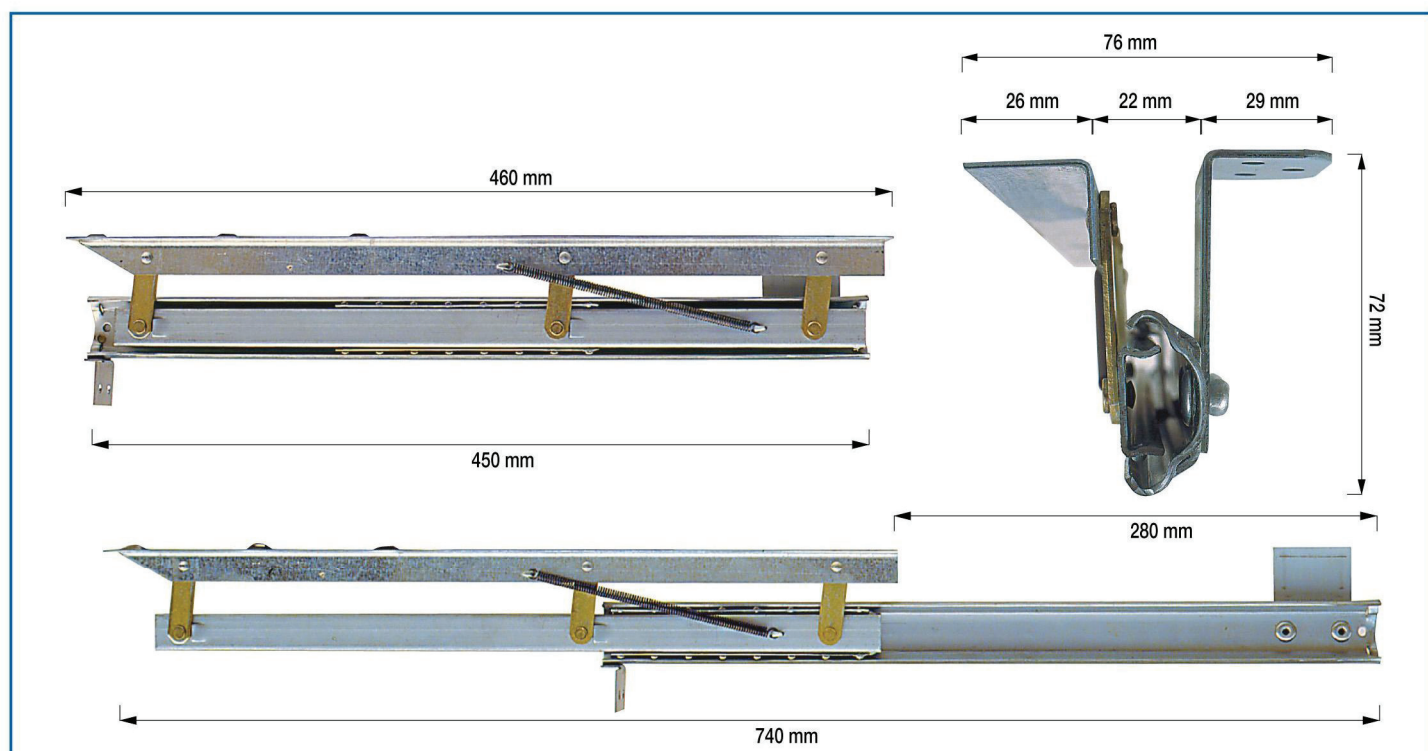
Lunghezza supporto mm Support length mm Länge vom Träger mm	Apertura mm Opening mm Öffnung mm	Cavallotto mm "U" bolt mm Bügelbolzen mm
630	360	250

Altre misure fornibili a richiesta. / Other measures are available on request. / Auf Wunsch sind auch andere Maßen erhältlich.

# Mod. PISA.37F



Guida di testa con molla.  
 Head piece slide with spring.  
 Kopfstückführung mit Feder.



Lunghezza guida chiusa mm Closed slide length mm Länge geschlossene Führung mm	Apertura mm Opening mm Öffnung mm	Lunghezza guida aperta mm Open slide length mm Länge ausgezogene Führung mm	Lunghezza ala mm Sliding element length mm Flügelänge mm
460	280	740	460