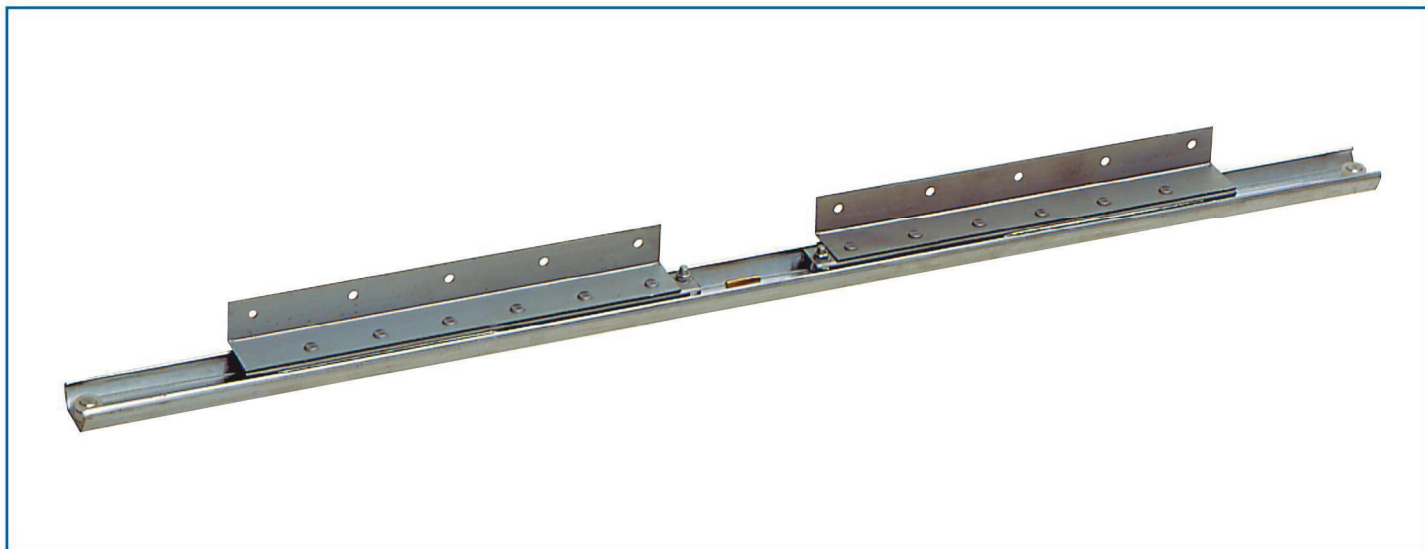
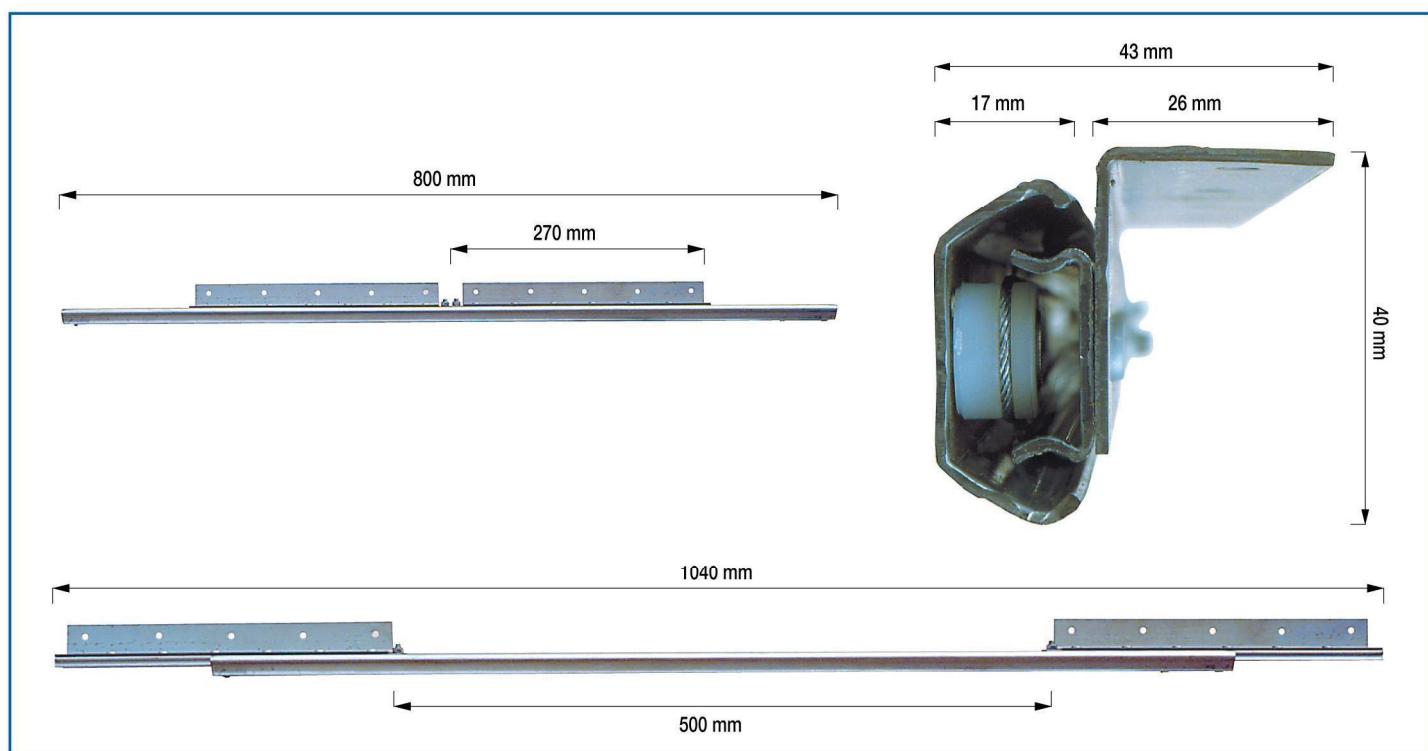


Mod. SINCRON.37F



Guida sincron apertura centrale con filo acciaio.
 Central opening synchronized slide with steel wire.
 Synchronisierte Führung mit zentraler Öffnung und Stahlseil.



Lunghezza guida chiusa mm Closed slide length mm Länge geschlossene Führung mm	Apertura mm Opening mm Öffnung mm	Lunghezza guida aperta mm Open slide length mm Länge ausgezogene Führung mm	Lunghezza ala mm Sliding element length mm Flügelänge mm
800	500	1040	270

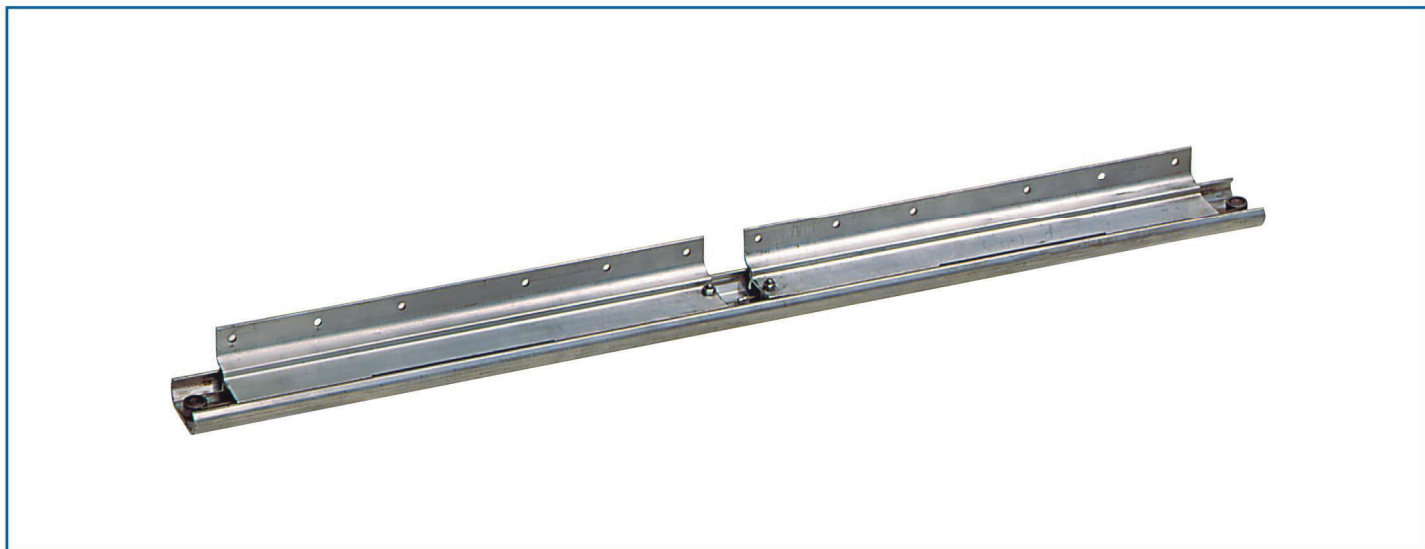
Altre misure fornibili a richiesta. / Other measures are available on request. / Auf Wunsch sind auch andere Maßen erhältlich.

Mod. SINCRON.50F

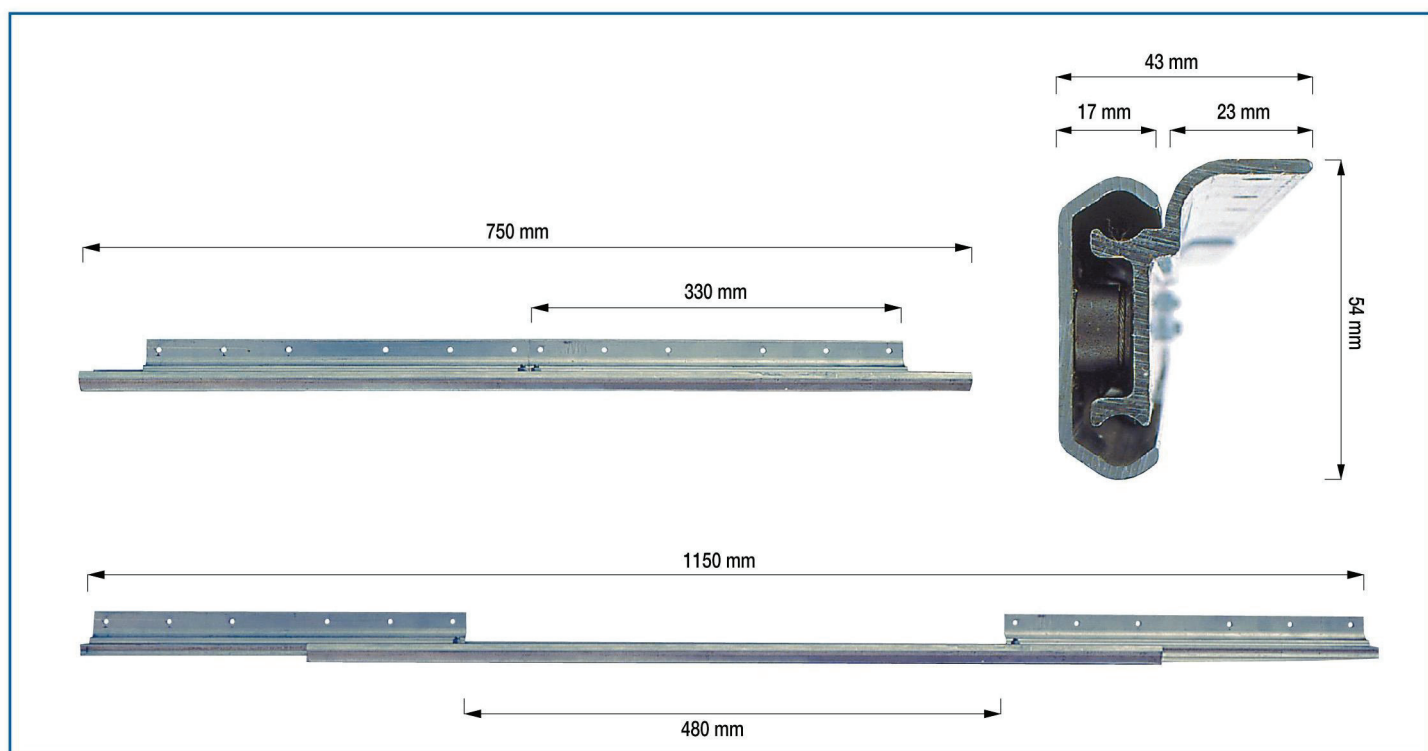
(Ferro / Iron / Eisen)

Mod. SINCRON.51A

(Alluminio / Aluminium)



Guida apertura centrale in ferro o alluminio con filo acciaio.
Aluminium or iron central opening slide with steel wire.
Eisen / Aluminiumführung mit zentraler Öffnung und Stahlseil.

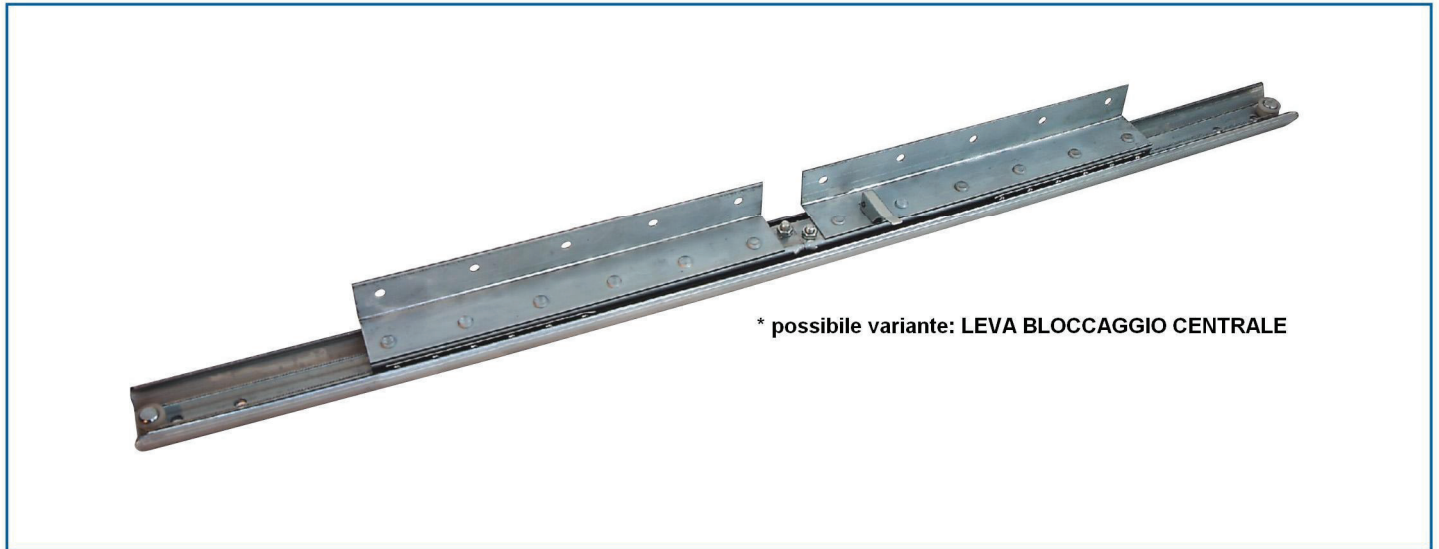


Lunghezza guida chiusa mm Closed slide length mm Länge geschlossene Führung mm	Apertura mm Opening mm Öffnung mm	Lunghezza guida aperta mm Open slide length mm Länge ausgezogene Führung mm	Lunghezza ala mm Sliding element length mm Flügelänge mm
750	480	1150	330

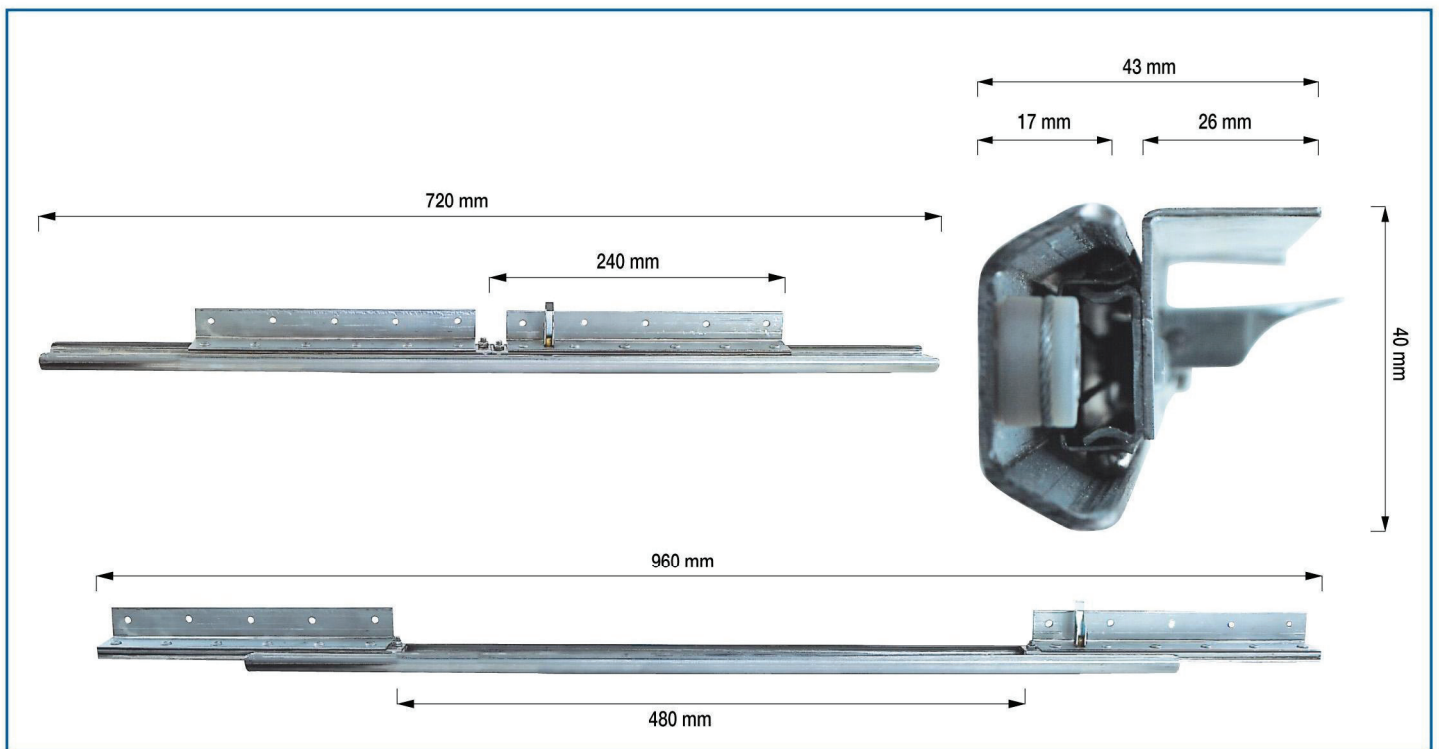
Altre misure fornibili a richiesta. / Other measures are available on request. / Auf Wunsch sind auch andere Maßen erhältlich.

Mod. SINCRON.37F

(Con leva per bloccaggio - With locking lever - Mit Arretierungshebel)



Guida sincron apertura centrale con filo acciaio e leva bloccaggio.
 Central opening synchronized slide with steel wire and locking lever.
 Synchronisierte Führung mit zentraler Öffnung, Arretierung und Stahlseil.



Lunghezza guida chiusa mm Closed slide length mm Länge geschlossene Führung mm	Apertura mm Opening mm Öffnung mm	Lunghezza guida aperta mm Open slide length mm Länge ausgezogene Führung mm	Lunghezza ala mm Sliding element length mm Flügelänge mm
720	480	960	240

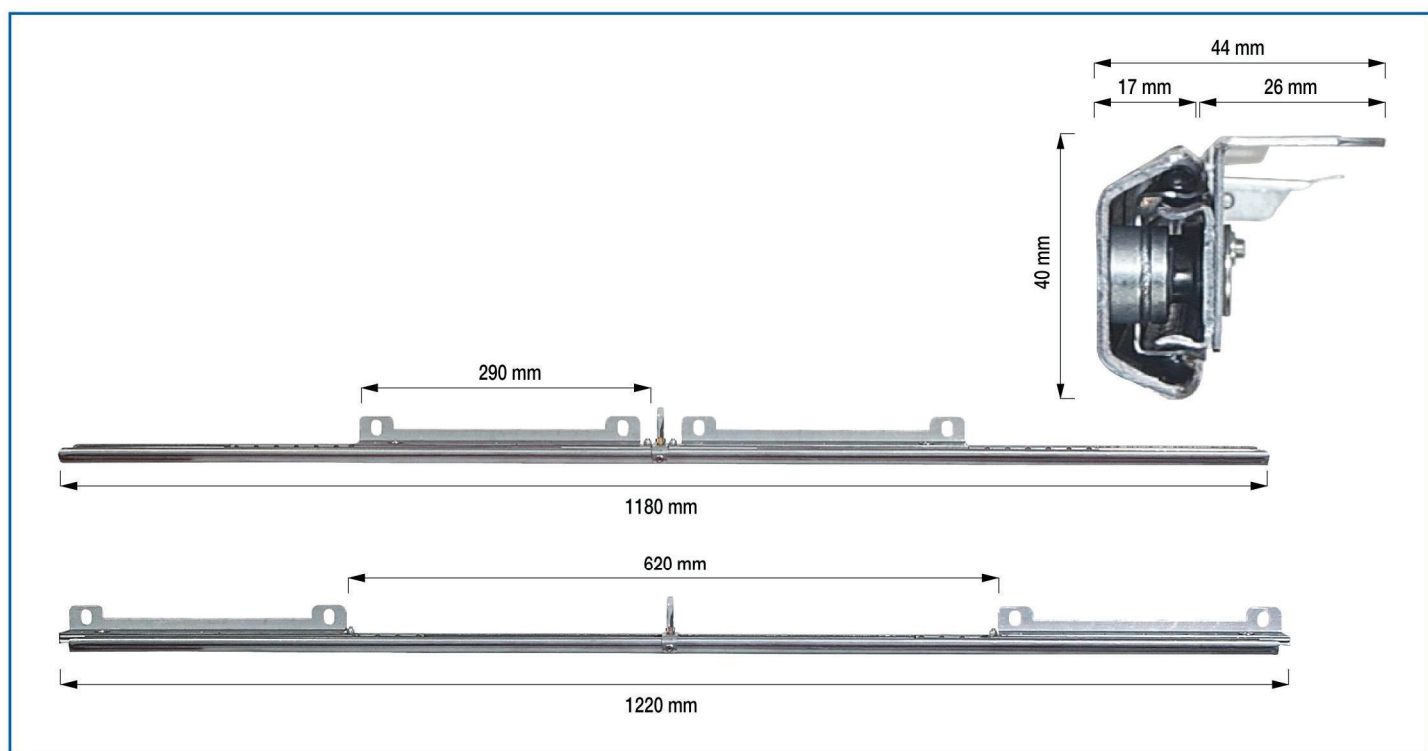
Altre misure fornibili a richiesta. / Other measures are available on request. / Auf Wunsch sind auch andere Maßen erhältlich.

Mod. SINCRON.37F

(Con ala per piani vetro - With sliding element for glass tops - Mit Flügel für Glasplatte)



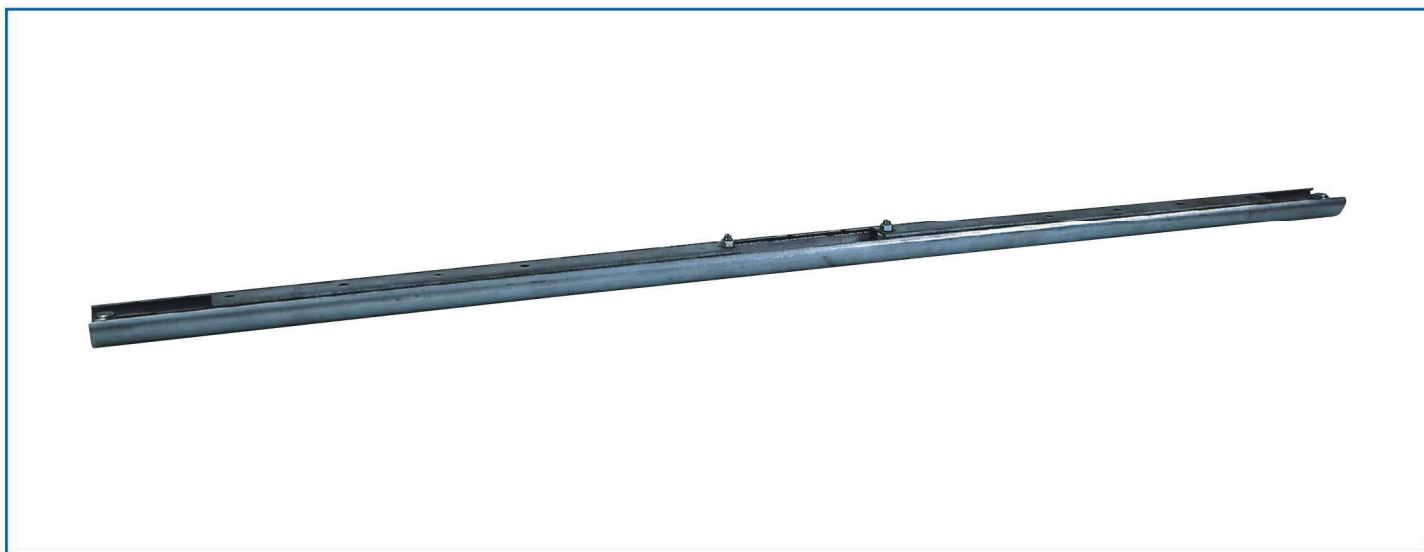
Guida sincron per vetro apertura centrale con filo acciaio e leva bloccaggio centrale.
 Central opening synchronized slide for glass with steel wire and central locking lever.
 Synchronisierte Führung für Tische in glas mit zentraler Öffnung und Stahlseil, zentrale Arretierung.



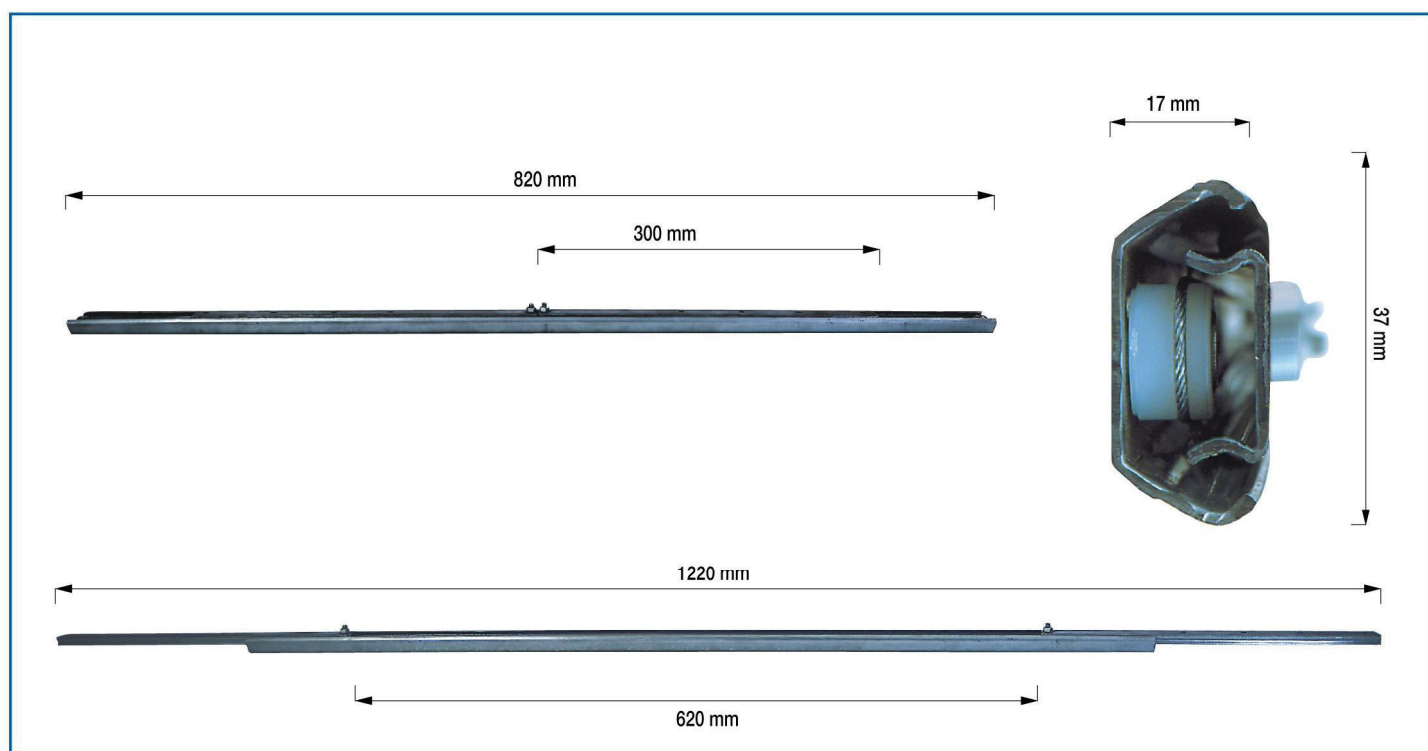
Lunghezza guida chiusa mm Closed slide length mm Länge geschlossene Führung mm	Apertura mm Opening mm Öffnung mm	Lunghezza guida aperta mm Open slide length mm Länge ausgezogene Führung mm	Lunghezza ala mm Sliding element length mm Flügelänge mm
1180	620	1220	290

Altre misure fornibili a richiesta. / Other measures are available on request. / Auf Wunsch sind auch andere Maßen erhältlich.

Mod. BELGRADO.37F - BELGRADO.50F



Guida sincron apertura centrale con filo acciaio.
 Central opening synchronized slide with steel wire.
 Synchronisierte Führung mit zentraler Öffnung und Stahlseil.

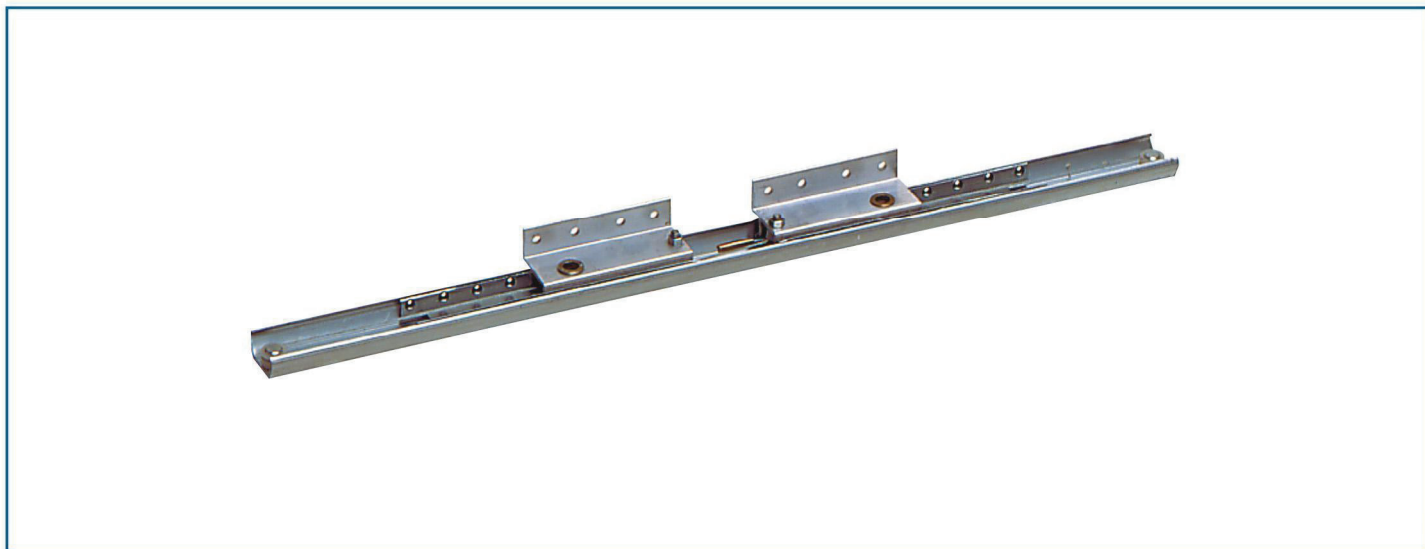


Lunghezza guida chiusa mm Closed slide length mm Länge geschlossene Führung mm	Apertura mm Opening mm Öffnung mm	Lunghezza guida aperta mm Open slide length mm Länge ausgezogene Führung mm	Lunghezza ala mm Sliding element length mm Flügelänge mm
820	620	1220	300

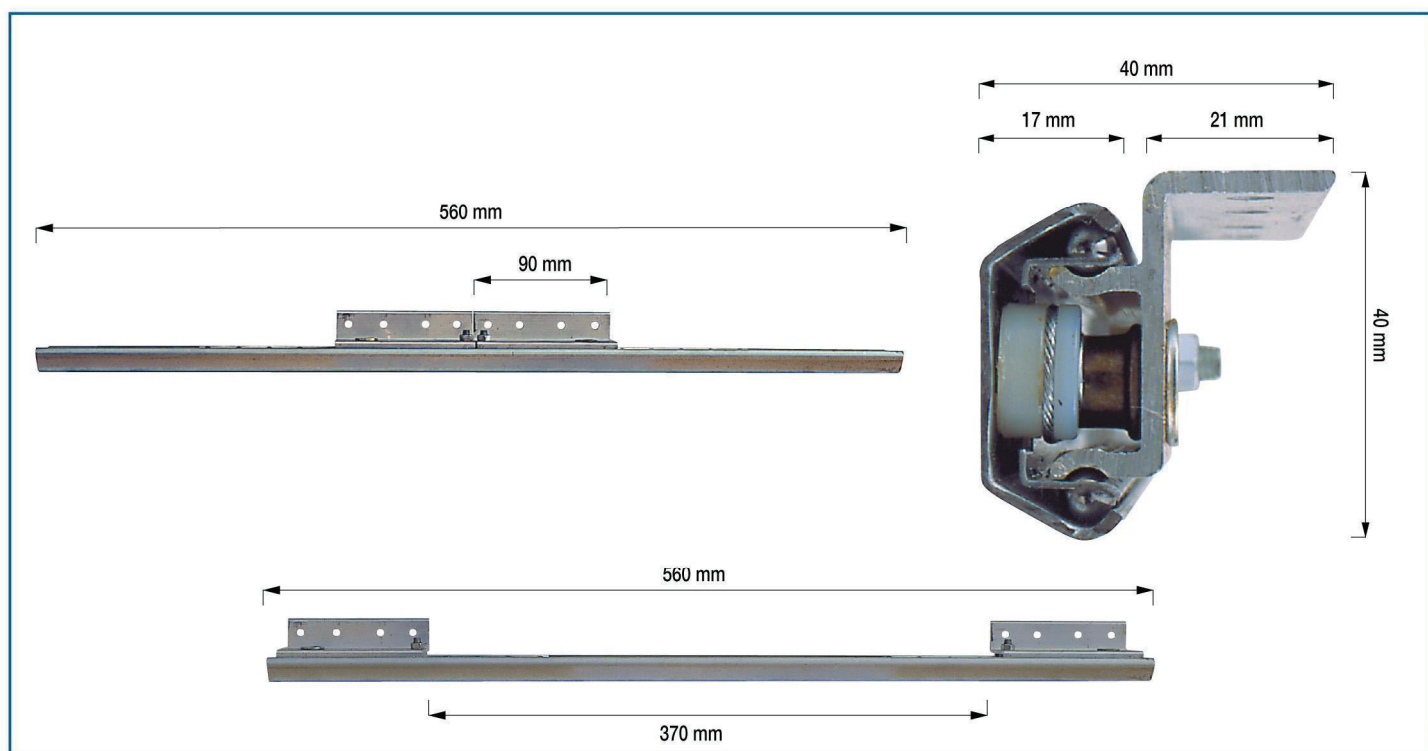
Altre misure fornibili a richiesta. / Other measures are available on request. / Auf Wunsch sind auch andere Maßen erhältlich.

Mod. SINCRON.37F

(Con ala che non fuoriesce dalla guida - with sliding element running inside the slide profile - Flügel geht nicht aus der Führungsprofil)



Guida sincron apertura centrale con filo acciaio ed ala che rimane all'interno.
 Central opening synchronized slide with steel wire and sliding element that stays inside it.
 Synchronisierte Führung mit Stahlseil und zentraler Öffnung, Flügel geht nicht aus der Führung.



Lunghezza guida chiusa mm Closed slide length mm Länge geschlossene Führung mm	Apertura mm Opening mm Öffnung mm	Lunghezza guida aperta mm Open slide length mm Länge ausgezogene Führung mm	Lunghezza ala mm Sliding element length mm Flügelänge mm
560	370	560	90

Altre misure fornibili a richiesta. / Other measures are available on request. / Auf Wunsch sind auch andere Maßen erhältlich.