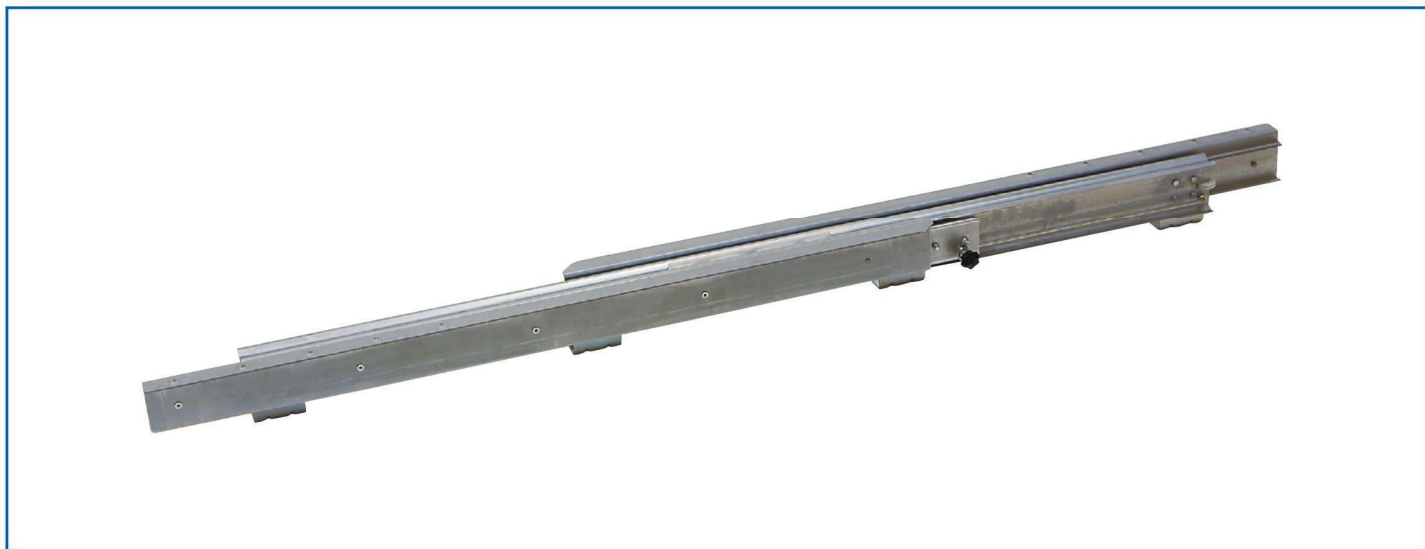
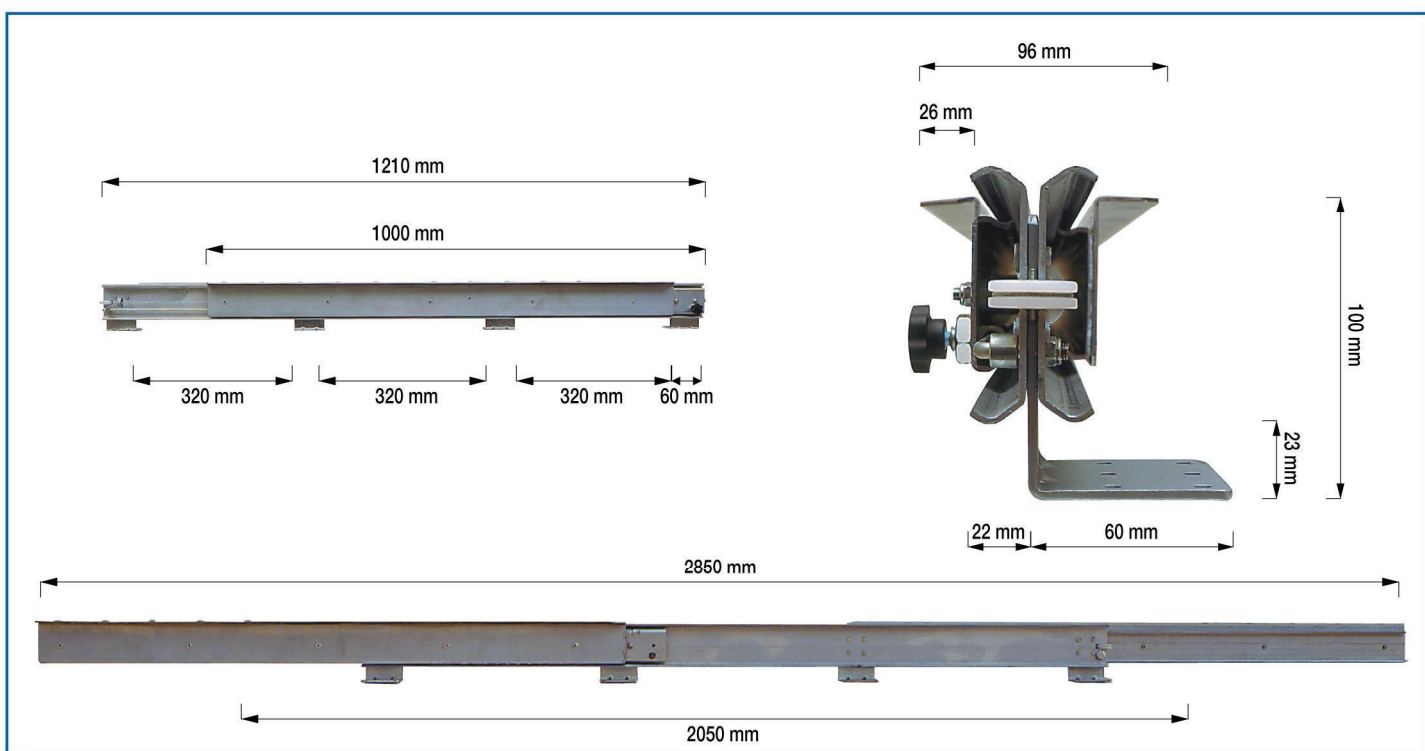


Mod. TOKIO.50F - TOKIO.70F



Guida telescopica con filo acciaio e sistema di bloccaggio.
 Telescopic slide with steel wire and locking system.
 Teleskopische Führung mit Stahlseil und Arretierung.



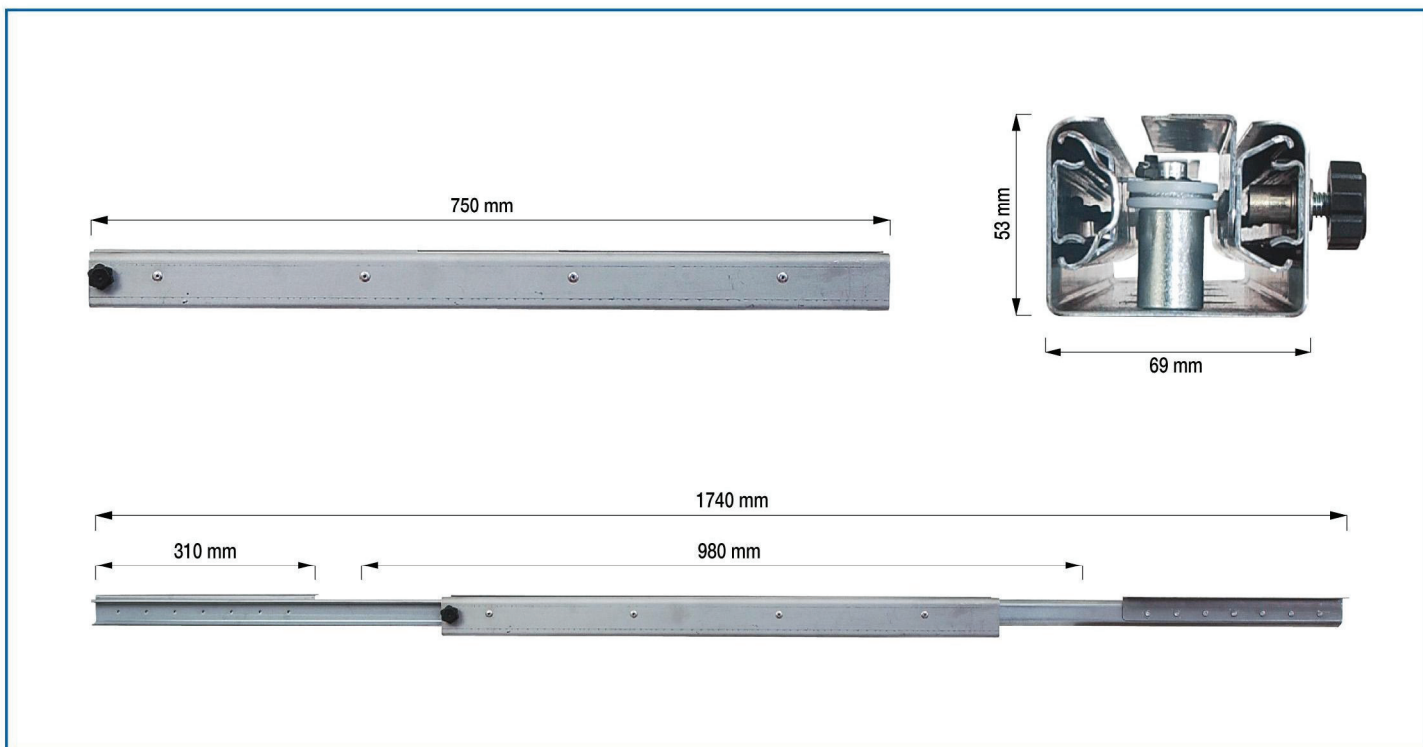
Lunghezza guida chiusa mm Closed slide length mm Länge geschlossene Führung mm	Apertura mm Opening mm Öffnung mm	Lunghezza guida aperta mm Open slide length mm Länge ausgezogene Führung mm	Lunghezza ala mm Sliding element length mm Flügelänge mm
1210	2050	2850	1000

Altre misure fornibili a richiesta. / Other measures are available on request. / Auf Wunsch sind auch andere Maßen erhältlich.

Mod. CAPRI.53F



Guida telescopica apertura centrale con filo acciaio montata su profilo a "U" con bloccaggio.
 Central opening telescopic slide with steel wire assembled on an "U" profile with locking system.
 Teleskopische Führung mit zentraler Öffnung und Stahlseil, auf "U" förmiges Profil montiert mit Arretierung.



Lunghezza guida chiusa mm Closed slide length mm Länge geschlossene Führung mm	Apertura mm Opening mm Öffnung mm	Lunghezza guida aperta mm Open slide length mm Länge ausgezogene Führung mm	Lunghezza ala mm Sliding element length mm Flügelänge mm
750	980	1740	310

Altre misure fornibili a richiesta. / Other measures are available on request. / Auf Wunsch sind auch andere Maßen erhältlich.